



## Microwave Oven

User Manual



MOC 20100 WFB - MOC 20100 BFB - MOC 20100 SFB

FR - IT - CS - PL - RO



01M-8911113200-2222-04  
01M-89111133200-2222-04  
01M-89111143200-2222-04

# Proszę najpierw przeczytać tę instrukcję obsługi!




Szanowny Kliencie,

dziękujemy za wybranie urządzenia marki Beko. Mamy nadzieję, że zakupione urządzenie, wyprodukowane z zapewnieniem wysokiej jakości przy użyciu najnowszych technologii, okaże się w pełni zadowalające. W tym celu przed użyciem urządzenia należy uważnie przeczytać całą instrukcję obsługi oraz dołączone dokumenty i zachować je do wglądu na przyszłość. Przekazując urządzenie innemu użytkownikowi, należy dołączyć również niniejszą instrukcję. Należy postępować zgodnie z instrukcjami, zwracając uwagę na wszystkie informacje i ostrzeżenia zamieszczone w niniejszym dokumencie.

Należy pamiętać, że niniejsza instrukcja może odnosić się także do innych modeli. Różnice pomiędzy modelami są wyraźnie opisane w instrukcji.

## Znaczenie symboli

W różnych częściach niniejszej instrukcji obsługi stosowane są następujące symbole:

	Ważne informacje i przydatne wskazówki dotyczące użytkowania.
	Ostrzeżenia dotyczące sytuacji zagrażających bezpieczeństwu, życiu i mieniu.
	Ostrzeżenie przed gorącymi powierzchniami.
	Ostrzeżenie przed porażeniem elektrycznym.



**PAPIER Z RECYKLINGU  
I NADAJĄCY SIĘ  
DO PONOWNEGO  
PRZETWORZENIA**

Urządzenie zostało wyprodukowane w przyjaznym środowisku, nowoczesnych zakładach bez negatywnego wpływu na przyrodę.

---

# 1 Ważne instrukcje dotyczące bezpieczeństwa i ochrony środowiska naturalnego

## Ważne informacje dotyczące bezpieczeństwa Przeczytaj uważnie i zachowaj na przyszłość

### 1.1 Ostrzeżenia dotyczące bezpieczeństwa

Rozdział ten zawiera instrukcje bezpieczeństwa, które pomogą w uniknięciu pożaru, porażenia prądem, narażenia na wyciek energii mikrofalowej, obrażeń ciała lub uszkodzenia mienia. Nieprzestrzeganie tych instrukcji unieważnia udzielone gwarancje.

- Kuchenka mikrofalowa firmy Beko spełnia wszystkie wymagania stosowanych norm bezpieczeństwa. W przypadku jakiegokolwiek uszkodzenia urządzenia lub przewodu zasilającego, aby uniknąć wszelkich zagrożeń należy oddać je do naprawy lub wymiany przez sprzedawcę, punkt serwisowy lub specjalistę albo autoryzowany serwis. Niewłaściwa lub niewykwalifikowana naprawa może spowodować niebezpieczeństwo i zagrożenie dla użytkownika.
- Urządzenie to jest przeznaczone do użytku domowego lub w podobnych miejscach, np.:

- w kuchniach personelu sklepu, biur i innych środowisk pracy;
  - w zabudowaniach gospodarczych
  - hotelach i innych obiektach mieszkalnych;
  - w obiektach typu nocleg ze śniadaniem (B&B).
- Nie nadaje się on do użytku przemysłowego lub laboratoryjnego.
  - Nie uruchamiaj mikrofal, gdy drzwiczki są otwarte; w przeciwnym razie możesz być narażony na działanie szkodliwej energii mikrofal. Nie należy wyłączać ani modyfikować zamków bezpieczeństwa.
  - Kuchenka mikrofalowa jest przeznaczona do podgrzewania potraw i napojów. Suszenie żywności lub odzieży oraz ogrzewanie poduszek rozgrzewających, kapci, gąbek, wilgotnej szmatki itp. może prowadzić do obrażeń, zapalenia lub pożaru.
  - Nie umieszczaj żadnych przedmiotów między przednią częścią a drzwiczkami. Nie dopuszczaj do gromadzenia się brudu lub resztek środka czyszczącego na powierzchniach zamknięcia.
  - Wszelkie prace serwisowe polegające na zdjęciu osłony chroniącej przed promieniowaniem mikrofal

# 1 Ważne instrukcje dotyczące bezpieczeństwa i ochrony środowiska naturalnego

muszą być wykonywane przez upoważnione osoby/serwis. Każde inne prace są niebezpieczne.

- Produkt jest przeznaczony do gotowania, podgrzewania i rozmrażania żywności w domu. Nie może być używany do celów handlowych.
- Kuchenka mikrofalowa nie jest przeznaczona do suszenia jakichkolwiek żywych istot.
- Nie używaj urządzenia do suszenia ubrań ani ręczników kuchennych.
- Nie używaj urządzenia na zewnątrz, w łazienkach, w wilgotnym środowisku lub w miejscach, w których może ulec zamoczeniu.
- Firma nie ponosi odpowiedzialności ani nie zapewnia gwarancji za szkody wynikające z niewłaściwego użytkowania lub niewłaściwej obsługi urządzenia.
- Nie należy próbować rozkładać tego urządzenia na części. Za szkody spowodowane nieprawidłową obsługą nie przysługują żadne roszczenia gwarancyjne.
- Należy stosować wyłącznie oryginalne lub zalecane przez producenta części zamienne.
- Nie pozostawiaj urządzenia bez nadzoru, gdy jest podłączone.
- Zawsze używaj urządzenia na stabilnej, płaskiej, czystej, suchej i antypoślizgowej powierzchni.
- Urządzenie nie powinno być używane w połączeniu z zewnętrznym wyłącznikiem czasowym lub osobnym urządzeniem sterującym.
- Przed pierwszym użyciem wyczyść wszystkie części. Szczegółowe informacje można znaleźć w rozdziale „Czyszczenie i konserwacja”.
- To urządzenie należy używać tylko zgodnie z jego przeznaczeniem, w sposób opisany w niniejszej instrukcji.
- Podczas pracy urządzenie bardzo się nagrzewa. Uważaj, aby nie dotknąć gorących części wewnątrz mikrofalówki.
- Nie włączaj kuchenki, gdy jest pusta.
- Naczynie do gotowania może się nagrzewać na skutek przenoszenia ciepła z podgrzanej żywności do naczynia. Możesz potrzebować rękawic kuchennych do przytrzymania naczynia.
- Naczynia należy sprawdzić, aby upewnić się, że nadają się do użytku w kuchenkach mikrofalowych.

# 1 Ważne instrukcje dotyczące bezpieczeństwa i ochrony środowiska naturalnego

- Nie umieszczaj mikrofalni na kuchence ani innych urządzeniach wytwarzających ciepło. W przeciwnym razie urządzenie może ulec uszkodzeniu, a gwarancja straci ważność.
- Podczas podnoszenia pokryw lub folii po gotowaniu może wydostawać się para.
- Urządzenie i jego powierzchnie mogą być bardzo gorące podczas pracy.
- Drzwiczki i szyba zewnętrzna mogą być bardzo gorące podczas pracy.
- Upewnij się, że zasilanie z domowej sieci elektrycznej jest zgodne z informacjami podanymi na tabliczce znamionowej urządzenia.
- Jedynym sposobem odłączenia urządzenia od zasilania jest wyjęcie wtyczki z gniazdka.
- Używaj urządzenia tylko z uziemionym gniazdem.
- Nie używaj urządzenia, jeśli kabel zasilania lub wtyczka są uszkodzone.
- Z urządzeniem nie należy używać przedłużaczy.
- Nigdy nie dotykaj urządzenia ani wtyczki wilgotnymi lub mokrymi rękami.
- Ustaw urządzenie w taki sposób, aby wtyczka była zawsze dostępna.
- Aby zapobiec uszkodzeniu przewodu zasilającego, nie wolno dopuścić do jego ściskania, zginania lub ocierania o ostre krawędzie. Trzymaj kabel zasilania dala od gorących powierzchni i otwartego ognia.
- Upewnij się, że nie ma niebezpieczeństwa przypadkowego pociągnięcia przewodu zasilającego lub potknięcia się o niego podczas użytkowania urządzenia.
- Przed każdym czyszczeniem oraz gdy urządzenie nie jest używane należy odłączyć je od zasilania.
- Nie ciągnąć za kabel zasilający urządzenia w celu odłączenia go od źródła zasilania i nigdy nie owijać go wokół urządzenia.
- Nie zanurzaj urządzenia, przewodu zasilającego ani wtyczki w wodzie ani w innych cieczach. Nie myć pod bieżącą wodą.
- Podczas odgrzewania jedzenia w plastikowych lub papierowych pojemnikach, zwracaj na urządzenie szczególną uwagę ze względu na możliwy samozapłon.
- Przed umieszczeniem pożywienia w kuchence usuń z niego druciki

# 1 Ważne instrukcje dotyczące bezpieczeństwa i ochrony środowiska naturalnego

i/lub metalowe uchwyty z papierowych lub plastikowych torebek.

- Jeśli z urządzenia wydostaje się dym, wyłącz je lub wyjmij wtyczkę z kontaktu, jeśli jest to bezpieczne, i nie otwieraj drzwiczek, aby zdusić ewentualne płomienie.
- Nie używaj wnętrza kuchenki do przechowywania rzeczy. Jeśli kuchenka nie jest używana nie należy zostawiać w niej papierowych przedmiotów, materiałów do gotowania ani żywności, gdy nie jest używana.
- Aby uniknąć poparzeń, zawartość butelek do karmienia niemowląt i słoiczków z jedzeniem powinna zostać wymieszana lub wstrząśnięta, a temperatura pożywienia sprawdzona przed jedzeniem.
- Niniejsze urządzenie należy do grupy 2 klasy B ISM. Grupa 2 obejmuje cały sprzęt ISM (przemysłowy, naukowy i medyczny), w którym energia o częstotliwości radiowej jest celowo generowana i/lub wykorzystywana w postaci promieniowania elektromagnetycznego do obróbki materiałów oraz sprzęt do erozji iskrowej.
- Sprzęt klasy B nadaje się do użytku w domach i zakładach podłączonych bezpośrednio do sieci ni-

skiego napięcia.

- Nie używaj oleju do gotowania w kuchence. Gorący olej może uszkodzić elementy i materiały piekarnika, a nawet spowodować oparzenia skóry.
- Potrawy z grubą skórką, np. ziemniaki, cukinie, jabłka i kasztany należy nakłuć.
- Urządzenie należy ustawić tak, aby tylna strona była skierowana w stronę ściany.
- Przed przenoszeniem urządzenia należy zabezpieczyć talerz obrotowy, aby zapobiec uszkodzeniu.
- Jajka w skorupkach i jajka gotowane na twardo nie powinny być podgrzewane w mikrofalówkach, gdyż mogą one eksplodować, nawet po skończeniu podgrzewania.

**OSTRZEŻENIE:** Jeśli drzwiczki lub uszczelki są uszkodzone, kuchenka nie może być używana, aż do czasu jej naprawienia przez fachowca.

**OSTRZEŻENIE:** Serwisowanie i naprawy urządzenia, polegające na zdejmowaniu przez osoby niekompetentne osłony chroniącej przed energią mikrofalową, jest niebezpieczne.

# 1 Ważne instrukcje dotyczące bezpieczeństwa i ochrony środowiska naturalnego

**OSTRZEŻENIE:** Płyty i inne jedzenie nie mogą być podgrzewane w zamkniętych pojemnikach, gdyż mogą one eksplodować.

- Wnętrze mikrofalówki powinno być regularnie czyszczone, a jakiegokolwiek pozostałości jedzenia usuwane.
- Nad górną powierzchnią kuchenki powinno być co najmniej 20 cm wolnej przestrzeni.
- Nie przegrzewaj potraw; w przeciwnym razie możesz spowodować pożar.
- Nie używaj środków chemicznych ani środków czyszczących wspomaganych parą do czyszczenia urządzenia .
- Zaleca się szczególną ostrożność podczas używania urządzenia w pobliżu dzieci i osób o ograniczonych zdolnościach fizycznych, sensorycznych lub umysłowych.
- Urządzenie może być używane przez dzieci w wieku 8 lat lub starsze oraz przez osoby o ograniczonej sprawności fizycznej, sensorycznej lub umysłowej lub nieposiadające wiedzy i doświadczenia, pod warunkiem, że są one nadzorowane w zakresie bezpiecznego użytkowania produktu lub zostały odpowiednio poinstruowani lub rozumieją ryzyko

związane z używaniem produktu. Dzieci nie mogą bawić się tym urządzeniem. Czyszczenie i konserwacja nie mogą być wykonywane przez dzieci bez nadzoru.

- **Niebezpieczeństwo zadławienia!** Wszystkie opakowania należy przechowywać poza zasięgiem dzieci.
- Ze względu na nadmierne ciepło powstające podczas grillowania i trybu kombinowanego, dzieci powinny mieć możliwość korzystania z tych trybów wyłącznie pod nadzorem osoby dorosłej.
- Przechowuj urządzenie i kabel zasilający tak, aby były niedostępne dla dzieci poniżej 8 roku życia.
- Nie gotuj potraw bezpośrednio na szklanej podstawce. Umieść jedzenie w/na odpowiednich naczyniach kuchennych przed włożeniem ich do kuchenki.
- Podczas gotowania w kuchence mikrofalowej nie wolno używać metalowych pojemników na żywność i napoje. W przeciwnym razie może wystąpić iskrzenie.
- Produkt nie jest przeznaczony do obudowy. Nie należy umieszczać produktu w szafce lub pudełku, gdy jest używany.

# 1 Ważne instrukcje dotyczące bezpieczeństwa i ochrony środowiska naturalnego

## 1.2 Zgodność z dyrektywą WEEE i usuwanie odpadów:

Niniejszy wyrób jest zgodny z dyrektywą Parlamentu Europejskiego i Rady (2012/19/WE). Wyrób ten oznaczony jest symbolem klasyfikacji zużytych urządzeń elektrycznych i elektronicznych (WEEE).



Ten symbol oznacza, że sprzęt nie może być umieszczany łącznie z innymi odpadami gospodarstwa domowego po okresie jego użytkowania. Zużyte urządzenie należy oddać do specjalnego

punktu zbiórki zużytego sprzętu elektrycznego i elektronicznego w celu utylizacji. Aby uzyskać informacje o punktach zbiórki w swojej okolicy należy skontaktować się z lokalnymi władzami lub punktem sprzedaży tego produktu. Gospodarstwo domowe spełnia ważną rolę w przyczynianiu się do ponownego użycia i odzysku zużytego sprzętu. Odpowiednie postępowanie ze zużytym sprzętem zapobiega potencjalnym negatywnym konsekwencjom dla środowiska naturalnego i ludzkiego zdrowia.

## 1.3 Zgodność z dyrektywą RoHS:

Niniejszy wyrób jest zgodny z dyrektywą Parlamentu Europejskiego i Rady RoHS (Ograniczenie użycia substancji niebezpiecznych) (2011/65/WE). Nie zawiera szkodliwych i zakazanych materiałów, podanych w tej dyrektywie.

## 1.4 Informacje o opakowaniu

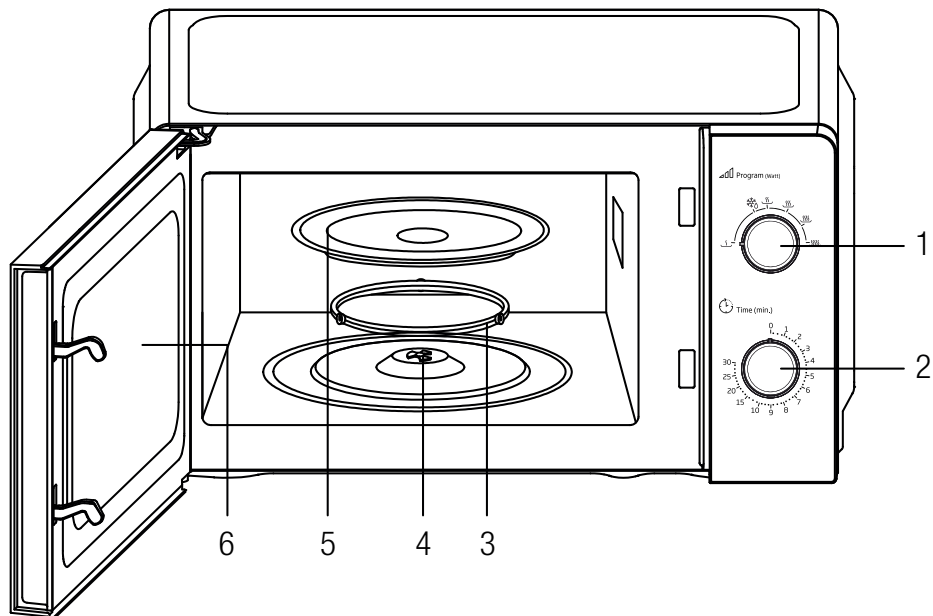


Opakowanie tego wyrobu wykonano z materiałów nadających się do recyklingu, zgodnie z naszym ustawodawstwem krajowym. Nie wyrzucaj materiałów opakowaniowych do śmieci wraz z innymi odpadkami domowymi. Oddaj je w jednym z wyznaczonych przez władze lokalne punktów zbiórki materiałów opakowaniowych.



## 2 Dane techniczne kuchenki

### 2.1 Opis ogólny



### Elementy sterujące i części

1. Przycisk ustawiania mocy
2. Przycisk ustawiania czasu
3. Podpora talerza obrotowego
4. Trzpień talerza obrotowego
5. Szklany talerz
6. Okno kuchenki

### 2.2 Dane techniczne

<b>Napięcie zasilania</b>	230-240V~,50Hz
<b>Łączna moc</b>	1100 W (mikrofałe)
<b>Moc wyjściowa</b>	700 W
<b>Częstotliwość robocza</b>	2450MHz
<b>Poziom mocy mikrofał</b>	6
<b>Wymiary zewnętrzne (sz*d*w)</b>	243*446*340 mm
<b>Szklany gramofon</b>	245 mm
<b>Pojemność kuchenki</b>	20 L
<b>Waga</b>	10 kg
<b>Kolor</b>	Biały / Czarny / Srebrny

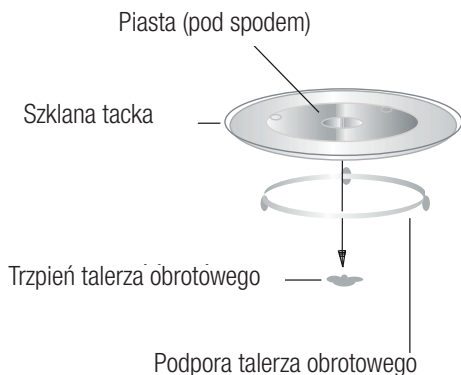
Zastrzega się prawo do wprowadzania modyfikacji technicznych oraz modyfikacji konstrukcji.

Wartości oznaczone na kuchenke i podane w innych dokumentach wraz z nim dostarczonych uzyskano w warunkach laboratoryjnych, według stosownych norm. Wartości te mogą się różnić w zależności od użytkowania urządzenia i warunków w jego otoczeniu.

## 2 Dane techniczne kuchenki

### 2.3 Zakładanie talerza obrotowego

- Nigdy nie kładź szklanej tacki do góry nogami. Nic nie powinno blokować szklanej tacki.
- Zarówno szklana tacka, jak i podpora talerza obrotowego muszą być zawsze używane w trakcie gotowania.
- Wszystkie artykuły spożywcze i pojemniki z potrawami zawsze muszą być umieszczane na szklanej tacce do gotowania.
- Jeśli szklana tacka lub podpora talerza obrotowego pękną lub złamią się, skontaktuj się z najbliższym centrum serwisowym.



## 3 Instalacja i podłączenie

### 3.1 Instalacja

1. Upewnij się, że wszystkie elementy opakowania zostały usunięte z wewnętrznej strony drzwi.



**OSTRZEŻENIE:** Sprawdź kuchenkę pod kątem uszkodzeń, takich jak złe wyrównane lub wygięte drzwi, uszkodzone uszczelki drzwi i powierzchnia uszczelniająca, złamane lub poluzowane zawiasy i zatrzaski drzwi oraz wgniecenia wewnątrz wnęki lub na drzwiach. W przypadku jakichkolwiek uszkodzeń nie wolno obsługiwać kuchenki i należy skontaktować się z wykwalifikowanym personelem serwisowym.

2. Kuchenka mikrofalowa musi być umieszczona na płaskiej, stabilnej powierzchni, która utrzyma jej ciężar i najcięższe potrawy, które mogą być w niej przygotowane.
3. Nie umieszczaj kuchenki w miejscu, w którym wytwarza się ciepło, wilgoć lub wysoka wilgotność, ani w pobliżu materiałów łatwopalnych.
4. Aby zapewnić prawidłowe działanie, kuchenka musi mieć wystarczający przepływ powietrza. Pozostaw 20 cm wolnej przestrzeni nad kuchenką, 10 cm z tyłu i 5 cm po obu stronach. Nie zakrywaj ani nie blokuj otworów w urządzeniu. Nie zdejmuj nóżek.
5. Nie uruchamiaj kuchenki bez szklanej tacy, wspornika rolkowego i wałka w odpowiednich pozycjach.
6. Upewnij się, że przewód zasilający nie jest uszkodzony i nie biegnie pod piekarnikiem lub po gorącej lub ostrej powierzchni.
7. Gniazdko musi być łatwo dostępne, aby w sytuacji awaryjnej można było łatwo odłączyć urządzenie.
8. Nie używaj urządzenia na zewnątrz.

### 3.2 Zakłócenia radiowe

Działanie kuchenki mikrofalowej może powodować zakłócenia radia, telewizora itp.

Gdy występują zakłócenia, można je zmniejszyć lub wyeliminować, stosując następujące środki:

1. Wyczyścić drzwi i powierzchnię uszczelniającą kuchenki.
2. Zmienić położenie anteny radiowej lub telewizyjnej.
3. Umieść kuchenkę mikrofalową w innym miejscu względem odbiornika.
4. Odsuń kuchenkę mikrofalową od odbiornika.
5. Podłącz kuchenkę mikrofalową do innego gniazdka, tak aby kuchenka mikrofalowa i odbiornik znajdowały się na różnych odgałęzieniach.

### 3.3 Zasady gotowania w kuchenke mikrofalowej

1. Starannie ułóż jedzenie. Najgrubsze miejsca układaj na zewnątrz naczynia.
2. Pilnuj czasu gotowania. Gotuj przez najkrótszy wskazany czas, a w razie potrzeby go przedłuż. Mocno rozgotowane jedzenie może dymić lub zapalić się.
3. Przykryj żywność podczas gotowania. Pokrywy zapobiegają rozpryskiwaniu i pomagają równomiernie gotować potrawy.
4. Obróć żywność raz podczas gotowania w kuchenke mikrofalowej, aby przyspieszyć gotowanie takich potraw, jak kurczak i hamburgery. Duże produkty, takie jak pieczeń, należy przynajmniej raz obrócić na drugą stronę.
5. Obróć potrawy, takie jak klopsiki, w połowie pieczenia, od góry do dołu i od środka naczynia na zewnątrz.

## 3 Instalacja i podłączenie

### 3.4 Instrukcje dotyczące uziemienia

Urządzenie musi być uziemione. Kuchenka jest wyposażona w przewód uziemiający i wtyczką z uziemieniem. Wtyczka musi być włożona do gniazdka, które jest właściwie zainstalowane i uziemione. W przypadku zwarcia, uziemienie redukuje ryzyko porażenia prądem dzięki przewodowi odprowadzającemu. Zaleca się zapewnienie oddzielnego obwodu obsługującego tylko kuchenkę. Używanie wysokiego napięcia jest niebezpieczne i może spowodować pożar lub inny wypadek powodujący uszkodzenie kuchenki.



**OSTRZEŻENIE:** Niewłaściwe korzystanie z wtyczki uziemiającej może stwarzać ryzyko porażenia prądem.



Jeśli masz jakiegokolwiek pytania dotyczące uziemienia lub instrukcji elektrycznych, skonsultuj się z wykwalifikowanym elektrykiem lub pracownikiem serwisu.



Ani producent, ani sprzedawca nie ponoszą żadnej odpowiedzialności za uszkodzenie kuchenki lub obrażenia ciała wynikające z nieprzestrzegania procedur podłączenia elektrycznego.

Kable w przewodzie są kolorowe zgodnie z następującym kodem:

**Zielony i Żółty = UZIEMIENIE**

**Niebieski = NEUTRALNY**

**Brazowy = PRĄD**

### 3.5 Instrukcja obsługi naczyń

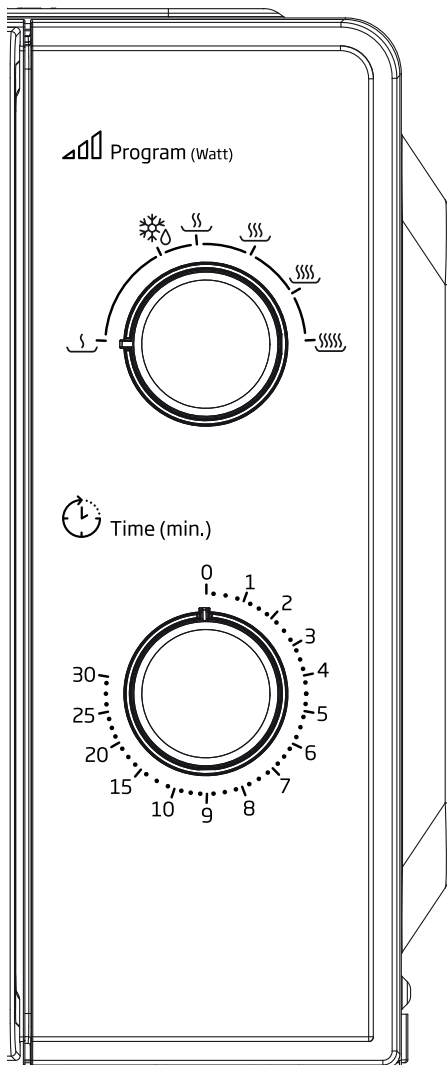
1. Mikrofałe nie mogą przenikać przez metal. Używaj tylko sprzętu kuchennego odpowiedniego do użytku w kuchenkach mikrofalowych. Podczas gotowania w kuchenke mikrofalowej nie wolno używać metalowych pojemników na żywność i napoje. Wymóg ten nie ma zastosowania, jeśli producent określa rozmiar i kształt metalowych pojemników odpowiednich do gotowania w kuchenke mikrofalowej.
2. Mikrofałe nie mogą przenikać przez metal, dlatego nie należy używać metalowych przyborów kuchennych ani naczyń z metalowymi elementami.
3. Podczas gotowania w kuchenke mikrofalowej nie należy używać produktów z papieru z recyklingu, ponieważ mogą one zawierać małe fragmenty metalu, które mogą wywołać iskry i/lub pożar.
4. Zalecane są raczej okrągłe/owalne naczynia niż kwadratowe/podłużne, ponieważ potrawy w gach mają tendencję do przypalania.
5. Można użyć wąskich pasków folii aluminiowej, aby zapobiec przypaleniu odsłoniętych miejsc. Ale uważaj, nie używaj zbyt dużo i zachowaj odległość 1 cala (2,54 cm) między folią a wglębieniem.

Poniższa lista jest ogólnym przewodnikiem, który pomoże Ci wybrać odpowiednie przybory.

Naczynia	Mikrofalówka
Szkoło żaroodporne	Tak
Szkoło nieżaroodporne	Nie
Ceramika żaroodporna	Tak
Plastikowe naczynie bezpieczne w kuchenke mikrofalowej	Tak
Ręcznik kuchenny	Tak
Metalowa taca	Nie
Metalowa stojak	Nie
Folia aluminiowa i pojemniki z folii	Nie

## 4 Obsługa

### 4.1 Panel sterowania



Panel sterowania składa się z dwóch funkcji. Jedna to pokrętko timera, a druga - pokrętko mocy.

#### **Pokrętko mocy**

Za pomocą tego pokrętkła można wybrać poziom mocy gotowania. To pierwszy krok do rozpoczęcia gotowania.

#### **Pokrętko timera**

Wizualne ustawienia czasu za pomocą łatwego obracania kciukiem, aby wybrać żądany czas gotowania do 30 minut.

#### **Gotowanie w kuchence mikrofalowej**

W przypadku gotowania w kuchence mikrofalowej istnieje sześć poziomów mocy, z których można wybrać taki, który najlepiej pasuje do potrawy.

Poziomy mocy wzrasta wraz z obracaniem pokrętkła w prawo. Poziomy mocy można sklasyfikować w następujący sposób:

	<b>Moc wyjściowa</b>	<b>Opis</b>
1	100%	Wysokie
2	88%	M. wysokie
3	73%	Śred.
4	52%	M. niskie
5	42%	Rozmrażanie
6	20%	Niskie

### 4,2 Obsługa

Aby rozpocząć gotowanie

1. Umieść żywność w mikrofalówce i zamknij drzwi.
2. Obróć pokrętko mocy (1), aby wybrać poziom mocy.
3. Przekręć pokrętko timera, (2) aby ustawić czas gotowania.



Po obróceniu timera urządzenie rozpoczyna gotowanie. W przypadku wybrania czasu krótszego niż 2 minuty przekręć timer poza 2 minuty, a następnie wróć do właściwego czasu.



**UWAGA:** Zawsze przywróć timer z powrotem do pozycji zerowej, jeśli żywność zostanie wyjęta z piekarnika przed upływem ustawionego czasu gotowania lub gdy urządzenie nie jest używane. Aby zatrzymać mikrofalę podczas gotowania, należy nacisnąć przycisk zwalniania drzwi lub otworzyć drzwi za uchwyt.

## 5 Czyszczenie i konserwacja

### 5.1 Czyszczenie i konserwacja



**OSTRZEŻENIE:** Do czyszczenia urządzenia nie wolno używać benzyny, rozpuszczalnika, ściernych środków czyszczących, metalowych przedmiotów ani twardych szczotek.



**OSTRZEŻENIE:** Nigdy nie wolno zanurzać urządzenia ani jego kabla zasilającego w wodzie ani w żadnym innym płynie.

1. Przed czyszczeniem wyłącz kuchenkę i wyjmij wtyczkę z gniazdka.
2. Utrzymuj wnętrze kuchenki w czystości. Gdy odpryski jedzenia lub rozlane płyny przyłgną do ścianek kuchenki, przetrzyj je wilgotną szmatką. W przypadku silnego zabrudzenia piekarnika można użyć łagodnego detergentu. Unikaj używania sprayu i innych agresywnych środków czyszczących, ponieważ mogą one poplamić, zostawić zacieki lub zmatowić powierzchnię drzwi.
3. Powierzchnie zewnętrzne należy czyścić wilgotną szmatką. Aby zapobiec uszkodzeniu części roboczych wewnątrz kuchenki, woda nie powinna przedostawać się do otworów wentylacyjnych.
4. Często przecieraj drzwi i okno po obu stronach, uszczelki drzwi i sąsiednie części wilgotną szmatką, aby usunąć wszelkie wycieki lub odpryski. Nie używaj ściernych środków czyszczących.
5. Nie używaj parownicy.
6. Nie dopuszczaj do zamoczenia panelu sterowania. Czyść miękką, wilgotną szmatką. Podczas czyszczenia panelu sterowania pozostaw otwarte drzwiczki, aby zapobiec przypadkowemu włączeniu kuchenki.
7. Jeśli para gromadzi się wewnątrz lub na zewnątrz drzwiczek, należy wytrzeć je miękką szmatką. Może się to zdarzyć, gdy kuchenka mikrofalowa pracuje w warunkach wysokiej wilgotności. Jest to normalne.
8. Czasami konieczne jest wyjęcie szklanego talerza do czyszczenia. Umyj talerz w ciepłej wodzie z mydłem lub w zmywarce.
9. Pierścień rolkowy i dno piekarnika należy regularnie czyścić, aby uniknąć nadmiernego hałasu. Wystarczy wytrzeć dolną powierzchnię kuchenki łagodnym detergentem. Podporę talerza obrotowego można myć w łagodnej wodzie z mydłem lub w zmywarce. Podczas wyjmowania podpory talerza obrotowego w celu czyszczenia, należy upewnić się, że została ona założona we właściwej pozycji.
10. Usuń zapachy z kuchenki, łącząc filiżankę wody z sokiem i skórką jednej cytryny w głębokiej misce do kuchenki mikrofalowej, gotując przez 5 minut. Wytrzyj i wysusz dokładnie miękką szmatką.
11. Gdy zajdzie potrzeba wymiany żarówki kuchenki, skonsultuj się ze sprzedawcą w celu jej wymiany.
12. Wnętrze mikrofalówki powinno być regularnie czyszczone, a jakiegokolwiek pozostałości jedzenia usuwane. Nieutrzymywanie urządzenia w czystości może prowadzić do spadku jakości powierzchni i może mieć negatywny skutek na żywotność urządzenia, a nawet doprowadzić do niebezpiecznych sytuacji.
13. Nie wyrzucać tego urządzenia do śmieci komunalnych; należy go przekazać do odpowiedniego punktu utylizacji udostępnionego przez gminę
14. Przy pierwszym użyciu kuchenki mikrofalowej z funkcją grilla może wydzielać się lekki dym i zapach. Jest to normalne zjawisko, ponieważ piekarnik jest wykonany ze stalowej płyty pokrytej olejem smarującym, a nowy piekarnik będzie wytwarzał opary i zapachy generowane przez spalanie oleju smarującego. Zjawisko to zniknie po pewnym okresie użytkowania.

## 5 Czyszczenie i konserwacja

### 5.2 Przechowywanie

- Jeśli urządzenie nie będzie używane przez dłuższy czas, należy je starannie przechowywać.
- Przed podniesieniem urządzenia odłącz je od zasilania i pozwól całkowicie ostygnąć.
- Przechowuj urządzenie i jego akcesoria w ich oryginalnych opakowaniach.
- Urządzenie należy przechowywać w chłodnym, suchym miejscu.
- Urządzenie należy trzymać poza zasięgiem dzieci.

### 5.3 Przenoszenie i transport

- Urządzenie należy przenosić i transportować w oryginalnym opakowaniu. Zabezpiecza ono urządzenie przed fizycznymi uszkodzeniami.
- Nie wolno umieszczać ciężkich ładunków na urządzeniu lub opakowaniu. Może to spowodować uszkodzenie urządzenia.
- Upuszczenie urządzenia może spowodować jego awarię lub trwałe uszkodzenie.

## 6 Rozwiązywanie problemów

Problem	Możliwe rozwiązanie
Jeśli kuchenka nie działa	Sprawdź, czy kuchenka jest prawidłowo podłączona. Jeśli nie, wyjmij wtyczkę z gniazdka, odczekaj 10 sekund i podłącz ponownie w bezpieczny sposób.
	Sprawdź, czy nie przepalił się bezpiecznik obwodu lub nie wyłączył się główny wyłącznik automatyczny. Jeśli wydaje się, że działają one prawidłowo, sprawdź gniazdko za pomocą innego urządzenia.
	Sprawdź, czy centrala jest zaprogramowana poprawnie, a timer jest ustawiony.
	Sprawdź, czy drzwi są bezpiecznie zamknięte, włączając system blokady zabezpieczającej drzwi. W przeciwnym razie energia mikrofalowa nie dotrze do kuchenki.
Jeśli żadne z powyższych nie rozwiązuje problemu, skontaktuj się z wykwalifikowanym technikiem. Nie próbuj samodzielnie regulować ani naprawiać kuchenki.	

Droży Klienci,

Dziękujemy za zakup naszych produktów. Jesteśmy przekonani, że nasze urządzenia będą służyły przez lata. Każdy produkt firmy Beko jest objęty 2-letnim okresem gwarancji.

### **Warunki gwarancji Beko S.A. (małe urządzenia AGD)**

BEKO spółka akcyjna z siedzibą w Warszawie (02-819), przy ulicy Puławskiej 366, wpisana do rejestru przedsiębiorców prowadzonego przez Sąd Rejonowy dla m.st. Warszawy w Warszawie, XIII Wydział Gospodarczy Krajowego Rejestru Sądowego, pod numerem: 0000078147 (dalej: „BEKO”) udziela gwarancji jakości (dalej: „Gwarancja”) na wprowadzone przez BEKO do obrotu na terenie Polski produkty marki BEKO (dalej: „Urządzenia”) osobom, które nabyły te produkty („Użytkownik”) na następujących warunkach:

#### **I. ZAKRES OCHRONY.**

BEKO gwarantuje, że Urządzenie zakupione przez Użytkownika jest wolne od wad produkcyjnych lub materiałowych, powstałych z przyczyn tkwiących w tym Urządzeniu (dalej: „Wada”), które ujawnią się w ciągu terminu określonego w części II. niniejszych Warunków Gwarancji (dalej: „Okres Gwarancyjny”).

W razie ujawnienia się Wady Produktu w trakcie Okresu Gwarancyjnego, zostanie ona usunięta na koszt BEKO w sposób uzależniony od właściwości wady, na zasadach i w zakresie określonym w niniejszych Warunkach Gwarancji.

BEKO zobowiązuje się do usunięcia Wady poprzez dokonanie nieodpłatnej naprawy lub wymiany Urządzenia, bądź też reklamacja zgłoszona na podstawie niniejszych Warunków Gwarancji zostanie rozpatrzona w inny sposób uzgodniony przez BEKO i Użytkownika.

Udzielona gwarancja jest ważna na terytorium Rzeczypospolitej Polskiej.

#### **II. CZAS TRWANIA GWARANCJI.**

Okres Gwarancyjny wynosi 24 miesiące licząc od daty zakupu Urządzenia przez pierwszego Użytkownika.

#### **III. PROCEDURA ZGŁOSZENIA REKLAMACYJNEGO.**

Wady Urządzenia ujawnione w Okresie Gwarancyjnym będą usuwane pod warunkiem przedstawienia przez Użytkownika dowodu zakupu tego Urządzenia zawierającego oznaczenia niezbędne do jego identyfikacji (model, datę zakupu).

Uprawnienia wynikające z niniejszych Warunków Gwarancji mogą być zrealizowane przez Użytkownika wyłącznie w Autoryzowanych Punktach Serwisowych BEKO (dalej: „Serwis”) po uprzednim dokonaniu zgłoszenia na Infolinii BEKO pod numerem telefonu: 22 250 14 14. Urządzenie powinno być odpowiednio zapakowane i zabezpieczone przez Użytkownika na czas transportu do punktu serwisowego Beko.

Wady Urządzenia będą usunięte w terminie 14 dni od daty zgłoszenia Wady na Infolinii BEKO. Jeżeli część zamienna wymieniana w ramach uprawnień wynikających z niniejszych Warunków Gwarancji Urządzenia jest sprowadzana z zagranicy, termin naprawy, o którym mowa w punkcie 5 powyżej, może ulec wydłużeniu jednak, nie więcej niż do 30 dni licząc



odpowiednio od daty zgłoszenia Wady na Infolinii BEKO. Informacje o spodziewanych terminach napraw dostępne są na Infolinii BEKO pod numerem 22 250 14 14. Po usunięciu Wady, Urządzenie zostanie dostarczone Użytkownikowi na koszt BEKO.

#### **IV. WYŁĄCZENIA.**

Warunkiem skorzystania z niniejszych Warunków Gwarancji jest:

- użytkowanie Urządzenia zgodnie z Instrukcją Obsługi dołączoną do tego Urządzenia i jego przeznaczeniem, jak również odpowiednie czyszczenie i konserwacje Urządzenia;
- użytkowanie w warunkach indywidualnego gospodarstwa domowego. Urządzenie nie jest używane do celów prowadzenia działalności gospodarczej lub w zastosowaniach eksploatacji masowej, w szczególności w gastronomicznej działalności hoteli, restauracji i innych obiektów turystyczno-rekreacyjnych lub zbiorowego żywienia. Stosowanie osprzętu zalecanego przez producenta; brak ingerencji w Urządzenie przez osoby do tego nieupoważnione; brak ingerencji w tabliczkę znamionową z numerem seryjnym Urządzenia.

Udzielona przez Beko Gwarancja nie obejmuje:

- wad powstałych z przyczyn innych niż tkwiące w Urządzeniu;
- normalnego zużycia elementów eksploatacyjnych tj. akumulatory, baterie, noże, filtry, żarówki, szczotki, itp.;
- czynności przewidzianych w Instrukcji Obsługi, do wykonania których zobowiązany jest Użytkownik Urządzenia we własnym zakresie i na swój koszt, w tym: instruktażu dotyczącego obsługi Urządzenia, instalacji oraz regulacji urządzenia.
- usterek powstałych w wyniku nieprawidłowego lub niewłaściwego użytkowania, niedbalstwa, przypadkowego uszkodzenia Urządzenia, nieodpowiedniego napięcia prądu lub dokonania jakichkolwiek zmian, które mają wpływ na niewłaściwe działanie Urządzenia, i które naprawiane były przez osoby nieupoważnione, używania instalacji niezgodnych z odpowiednimi Polskimi Normami i innych niż wymienione w Instrukcji Obsługi Urządzenia; uszkodzeń mechanicznych, termicznych, chemicznych, korozji, innych uszkodzeń spowodowanych działaniem lub zaniedbaniem Użytkownika lub powstałych na skutek działania sił zewnętrznych (do których zalicza się w szczególności wyładowania atmosferyczne, skoki napięcia, wszystkiego rodzaju awarie domowej instalacji wodno-kanalizacyjnej, itp.), a także powstałych na skutek przedostania się zanieczyszczeń lub ciał obcych do Urządzenia, zakamienienia (proces odkamieniania musi być przeprowadzany zgodnie z instrukcją obsługi z użyciem odpowiednich środków czyszczących) elementów ze szkła, plastiku oraz porcelany; odbarwień Urządzenia lub poszczególnych jego części;
- usterek powstałych na skutek przechowywania i użytkowania Urządzenia w warunkach, które są niezgodne z normalnymi warunkami domowymi określonymi wymaganiami powszechnie obowiązujących przepisów prawa i odpowiednich Polskich Norm;

#### **V. POZOSTAŁE POSTANOWIENIA.**

Niniejsze warunki gwarancji mają zastosowanie do Urządzeń zakupionych od dnia 01.03.2019 r. Gwarant oświadcza, że niniejsza Gwarancja jest udzielana Użytkownikowi dodatkowo i nie wyłącza, nie ogranicza ani nie zawieszają uprawnień Użytkownika wynikających z przepisów o rękojmi za wady rzeczy sprzedanej na podstawie Kodeksu cywilnego.